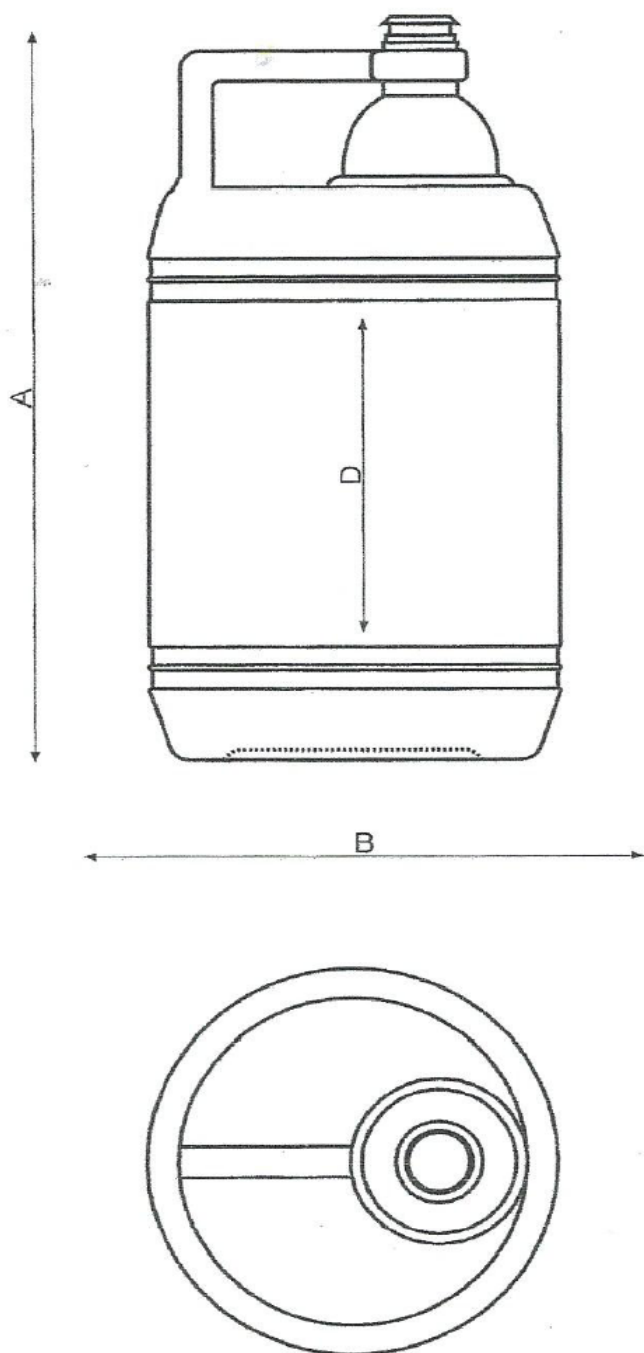


## ENVÀS DE 5 LITRES

## REFERÈNCIA

**G-5**



### CARACTERÍSTIQUES:

#### **DIMENSIONS:**

A: 320 mm.  
Ø B: 165 mm.  
Ø Boca: 22 mm.  
D: 140 mm.

#### **CAPACITAT:**

5 litres  $\pm$  5%

#### **VOLUM OCUPAT:**

0,007 m<sup>3</sup>

#### **MATERIAL/ PES:**

HDPE 120 grs.  $\pm$  5%



#### **COLOR:**



Polígon Industrial "Plà de la Bruguera"  
C/. d'Anoia, 3  
08211 - Castellar del Vallés (BARCELONA)  
Tel.: + 34.937.147.604  
Fax: + 34.937.147.654  
Email: masip\_giussani@yahoo.es