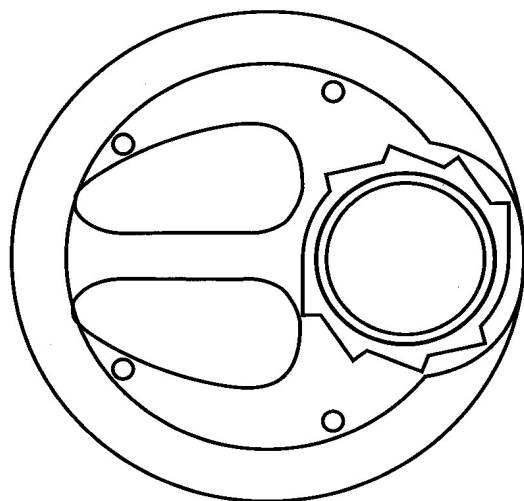
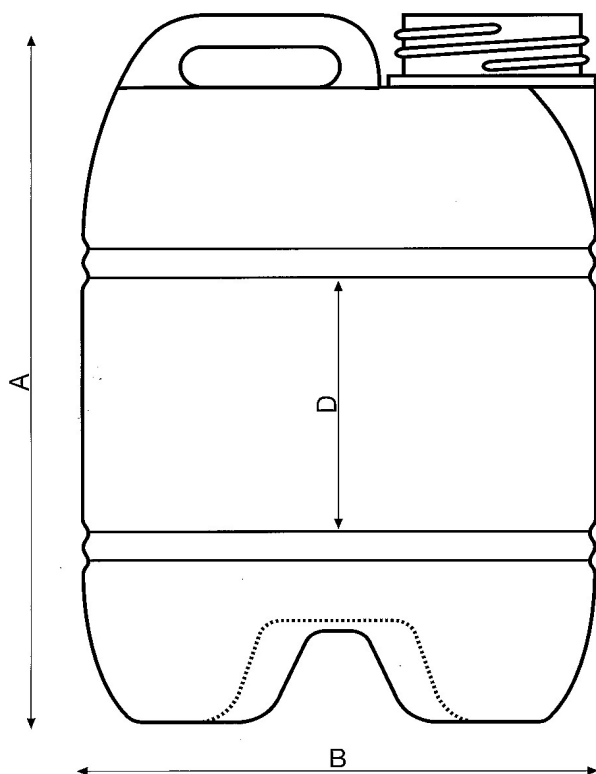


ENVÀS DE 25 LITRES

REFERÈNCIA
B-4-1106-B/A-HOM



CARACTERÍSTIQUES:

DIMENSIONS:

A: 427 mm.
Ø B: 305 mm.
Ø Boca: 105 mm.
D: 155 mm.

CAPACITAT:

25 litres ± 5%

VOLUM OCUPAT:

0,032 m³

MATERIAL / PES:

HDPE 1.100 grs ± 5%

HOMOLOGACIONS:

3H2 / Y / 34 / S E / B 450



COLOR:



Polígon Industrial " Pla de la Bruguera"
C/. d'Anoia, 3
08211 - Castellar del Vallés (BARCELONA)
Tel.: + 34.937.147.604
Fax: + 34.937.147.654
Email: masip_giussani@yahoo.es